



## SERVICE INFO – LuK 0051



# Проблемы с переключением передач после замены сцепления

**Шток толкателя привода сцепления должен быть отрегулирован после ремонта сцепления**

Производ.: Iveco

Модели: Stralis AT/AD  
Engrenagem Eurotronic Automated

В автомобилях, указанных выше, рабочий цилиндр, оснащен устройством, компенсирующим износ рабочих поверхностей ведомого диска.

Поэтому, шток рабочего цилиндра должен быть точно отрегулирован после замены сцепления и/или привода сцепления.

### Процедура:

- При снятом приводе отодвиньте рычаг сцепления по направлению к сцеплению, пока выберется свободный ход
- Отмерьте расстояние **A** между самой глубокой точкой сферического гнезда рычага сцепления и задней поверхностью привода сцепления
- Полностью удалить шток из привода
- Открутите винт прокачки из рабочего цилиндра так, чтобы пружина в цилиндрическом корпусе могла нажимать на поршень, пока не достигнет стопора

Отмерьте расстояние **B** между задней поверхностью привода сцепления и передним краем нажимного стакана. Также измерьте расстояние **C**, то есть глубину конического нажимного стакана поршня.

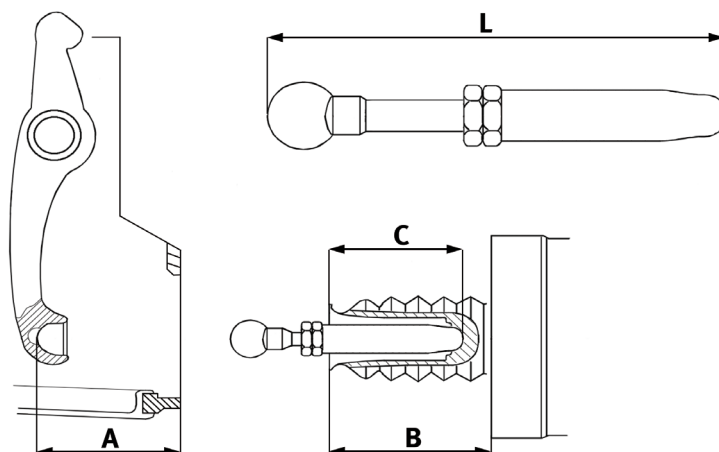


Рисунок 1: Размеры штока можно посчитать с помощью полученных измерений

Длина (L) штока затем калькулируется по следующей формуле:

$$L = A - (B - C) + D$$

A, B и C – измеряемые значения. Измерение D является значением самого большого хода привода сцепления, т.е. 33 мм. Если измеренное значение больше данного параметра, шаровая головка и шток должны закручены посредством откручивания гайки на штоке до необходимой длины. Гайка на штоке должна быть впоследствии затянута с моментов 52 Нм и вставьте в привод сцепления.

Соблюдайте рекомендации автопроизводителя!

### Вас интересует больше? Мы можем помочь!

ООО „Шэффлер Руссланд“

Тел.: +7 (495) 737 76 60

Факс: +7 (495) 737 76 61

E-mail: info.ru@schaeffler.com

www.schaeffler-aftermarket.ru



**SCHAEFFLER**  
AUTOMOTIVE AFTERMARKET

LuK 0051