



SERVICE INFO – LuK 0054



Вибрация сцепления

Возможная причина – некорректная регулировка сервоусилителя сцепления

Производитель: Mercedes-Benz

Модели: Actros MP 2 (2003 -2008)
Actros MP 3 (2008 -)

Тип: 932, 933, 934
с кодом (GE2)
EDC II (Electronic Drive Control)

930, 932, 933, 934, 940, 944
с кодом (GE3)
Mercedes PowerShift

930, 932, 933, 934
с кодом (GE7)
Mercedes PowerShift 2

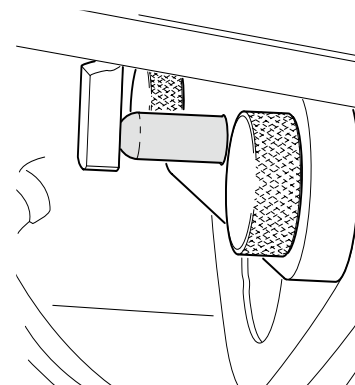
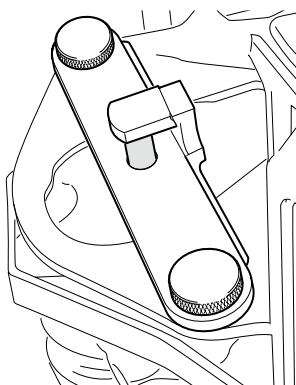


Рисунок 2: Регулировочное устройство от автопроизводителя
(артикульный номер: 930 589 00 23 00)

В вышеуказанных автомобилях возможна вибрация сцепления в различных режимах движения. Это может происходить из-за неправильной регулировки усилителя сцепления.

В случае жалобы, настройки штока усилителя должны быть проверены в первую очередь. Это может быть сделано регулировочным устройством от автопроизводителя.

Указания по применению:

- Удалить шток из рычага выключения сцепления, открутить контргайку и вернуть шток.
- Установить регулировочное устройство (см. рис. 2, слева)
- Закрутите вал штока, пока он не будет подогнан к регулировочному устройству без зазора (см. рис. 2, справа)
- Уберите регулировочное устройство
- Достаньте шток и затяните повторно контргайку
- Вставьте шток

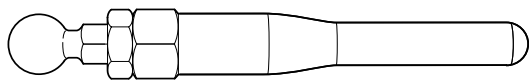


Рисунок 1: Шток усилителя сцепления может быть отрегулирован

Соблюдайте рекомендации автопроизводителя!

Вас интересует больше? Мы можем помочь!

ООО „Шэффлер Руссланд“

Тел.: +7 (495) 737 76 60

Факс: +7 (495) 737 76 61

E-mail: info.ru@schaeffler.com

www.schaeffler-aftermarket.ru



SCHAEFFLER
AUTOMOTIVE AFTERMARKET

LuK 0054