



SERVICE INFO – LuK 0081



Процесс удаления воздуха CSC 510 0097 10

Модифицированный штуцер соединения

Производитель: Dacia
Nissan
Renault

Смотрите актуальные данные в онлайн каталоге Schaeffler

Штуцер соединения гидравлического выжимного подшипника 510 0097 10 был модифицирован. Теперь его конструкция соответствует модификации поставляемой на конвейерную сборку. В отличие от предыдущей конструкции (Рис. 2, справа) в месте гидравлического соединения предусмотрены два зажима (Рис. 2, слева). Перед установкой гидравлического выжимного подшипника обратите внимание на тип соединения со стороны автомобиля, чтобы выбрать необходимую процедуру удаления воздуха.

При установке нового цилиндра все соединения должны быть вставлены до упора. Два зажима должны быть защелкнуты.

Процесс удаления воздуха из гидравлической магистрали с коротким фланцем (Рис. 1)

1. Откройте зажим 2
2. Откройте зажим 1
3. Вытяните магистраль до первого упора
4. Закройте зажим 1
5. Закройте зажим 2
6. Вытяните магистраль до второго упора (Рис. 3)
7. Подключите устройство удаления воздуха и включите его
8. Удалить воздух до состояния жидкости без пузырьков
9. Вставьте магистраль до упора (Рис. 4)
10. Выключите устройство удаления воздуха и извлеките его

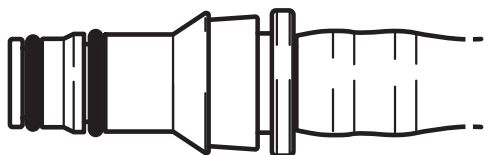


Рисунок 1: Соединение со стороны автомобиля с коротким фланцем

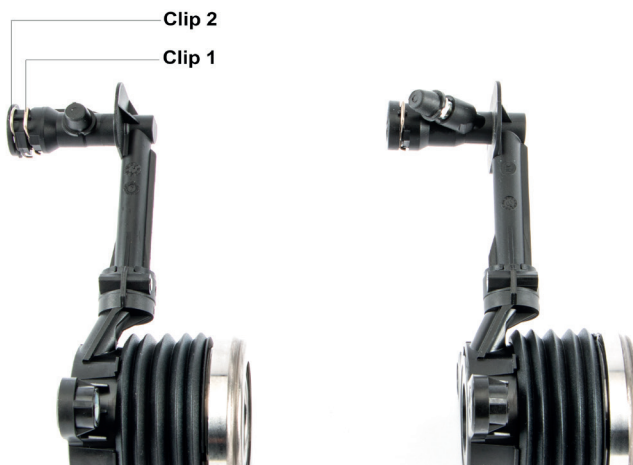


Рисунок 2: Прежняя конструкция с одним зажимом (справа), новая конструкция с двумя зажимами (слева)

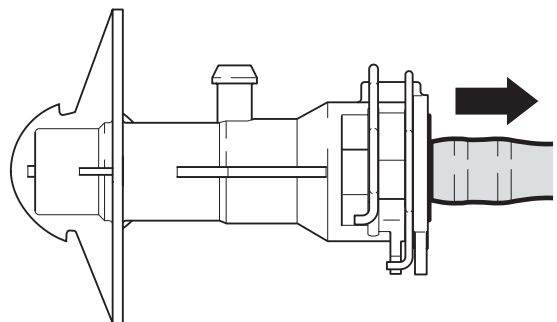


Рисунок 3: При снятом соединении и закрытых зажимах отверстие для удаления воздуха свободно

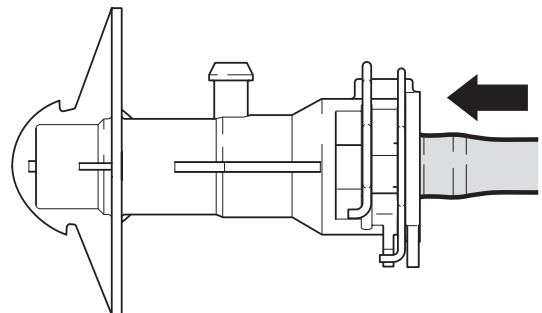


Рисунок 4: С вставленным соединителем и закрытыми зажимами отверстие для удаления воздуха закрыто

Процесс удаления воздуха для соединителя со стороны автомобиля с длинным фланцем (Рис. 5):

1. Откройте зажим 2
2. Откройте зажим 1
3. Вытяните магистраль до упора (Рис. 6)
4. Подключите устройство удаления воздуха и включите его
5. Удалить воздух до состояния жидкости без пузырьков
6. Закройте зажим 1
7. Закройте зажим 2
8. Вставьте магистраль до упора (Рис. 7)
9. Выключите устройство удаления воздуха и извлеките его

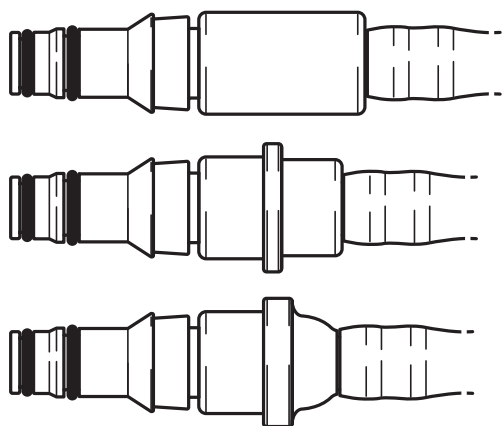


Рисунок 5: Соединитель со стороны автомобиля с длинным фланцем

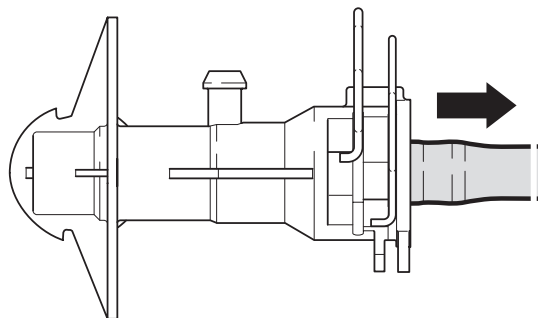


Рисунок 6: Со снятым соединением и открытыми зажимами отверстие для удаления воздуха свободно

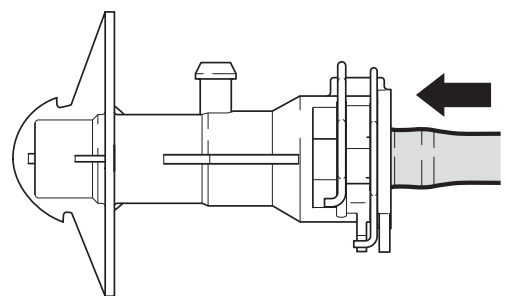


Рисунок 7: С вставленным соединителем и закрытыми зажимами отверстие для удаления воздуха закрыто

Соблюдайте рекомендации автопроизводителя!

Больше информации:

ООО „Шэффлер Руссланд“
Телефон: +7 (495) 737-76-60
aftermarket.ru@schaeffler.com
www.schaeffler.ru/aftermarket
www.repxpert.ru

LuK 0081