



Диагностика неисправностей системы сцепления тракторов

Руководство LuK по поиску и устранению неисправностей
в сцеплении сельскохозяйственных транспортных средств



FAG



SCHAEFFLER
AUTOMOTIVE AFTERMARKET

Содержимое настоящей брошюры не связано с какими-либо юридическими обязательствами и предназначено исключительно для информационных целей. При подготовке настоящей брошюры были приняты все меры гарантирующие корректность информации, содержащейся в брошюре, и издатель не несёт ответственности за любой ущерб, прямой или косвенный, вытекающий из использования вышеуказанной информации.

Издатель оставляет за собой право вносить изменения в настоящую брошюру без предварительного уведомления.

Информация, представленная в настоящей публикации, является собственностью издателя и защищена авторскими правами. Воспроизведение настоящей брошюры полностью или частично без письменного согласия издателя запрещено.

Издатель: Schaeffler Technologies AG & Co. KG
Издано: июнь, 2013 г.

LuK®, INA®, FAG® и RAVILLE® являются зарегистрированными торговыми марками Schaeffler Technologies AG & Co. KG

Содержание

	Страница
1 Основные причины неисправностей	6
2 Неполное выключение сцепления	7
3 Неполное включение сцепления	8
4 Рывки при включении сцепления	9
5 Повышенный уровень шума при работе сцепления	10
6 Сцепление с независимым приводом вала отбора мощности (с разделением крутящего момента)	11
7 Комбинированное сцепление для тракторов (специальная конструкция)	12
8 Двойное сцепление с независимым валом отбора мощности	13
9 Двухдисковое сцепление для ходового привода	14
10 Сцепление с безопасным валом отбора мощности с гасителем крутильных колебаний	15
11 Двойное сцепление с безопасным валом отбора мощности	16
12 Многодисковое сцепление для переднего вала отбора мощности	17
13 Гаситель крутильных колебаний с дугowymi пружинами	18
14 Гаситель крутильных колебаний с продольными пружинами	19
15 Ведомый диск (с металлокерамическими или органическими накладками)	20
16 Гидравлический рабочий цилиндр сцепления	21

24/7

Сцепления LuK для тракторов: номер 1 в поле!

Программа оригинальной продукции LuK охватывает все необходимые детали для любых задач и гарантирует ОЕ качество и комфорт использования. LuK является ведущим производителем в области технологий сцеплений и основным поставщиком для производителей тракторов по всему миру. Демпфирующие системы LuK обеспечивают эффективное поглощение вибраций. Опираясь на экономически выгодные решения с увеличенным ресурсом, мы позволяем быть неограниченными в работе на поле 24 часа 7 дней в неделю.



Мы приводим мир в движение - с гарантией высокого качества.

Schaeffler Automotive Aftermarket является специалистом в производстве компонентов и предоставлении услуг, касающихся передаче крутящего момента в легковых и коммерческих автомобилях - от двигателя и трансмиссии до шасси. Являясь динамичной глобальной компанией, ежедневно мы делаем мобильными миллионы людей в автомобилях, грузовиках, автобусах и тракторах. Наша продукция используется практически в каждом транспортном средстве по всему миру по одной простой причине - Schaeffler лидер инноваций в поставках как оригинального оборудования, так и для вторичного рынка, что гарантирует самое высокое качество.



1 Руководство LuK по поиску и устранению неисправностей в сцеплении тракторов

Данное руководство предназначено для всех заинтересованных лиц, осуществляющих сбыт и установку сцеплений LuK для сельскохозяйственной техники. Руководство служит источником информации, которая позволяет упростить диагностирование неисправностей и отказов в работе сцеплений. Содержимое руководства ограничено рамками наиболее распространенных причин неисправностей сцепления тракторов и не претендует на их всесторонний охват. Технические иллюстрации являются характерными примерами типов изделий и предназначены только для общего руководства.

Основные причины неисправностей

Маховик

- Рабочая поверхность маховика может иметь глубокие выемки, задиры, замасливание и/или трещины.
- Рабочая поверхность должна быть восстановлена шлифовкой с учетом допусков, установленных производителем.
- Важно, чтобы рабочая поверхность маховика после восстановления находилась на том же расстоянии от поверхности устанавливаемого сцепления.
- Также используйте любую возможность для проверки состояния зубчатого венца стартера.

Опорный подшипник

- При заедании или заклинивании опорного подшипника невозможно выключить сцепление.
- Износ опорного подшипника вызывает повышенный уровень шума при работе сцепления и угловую несоосность первичного вала коробки передач, которая приводит к повреждению ведомого диска сцепления.

Сальники

- Протекающие сальники являются основной причиной неисправности сцепления.

Ведомый диск сцепления

- Каждый ведомый диск сцепления перед установкой должен быть проверен на соответствие допуску его бокового биения (максимальный допуск составляет 0.5 мм).

Выжимной механизм сцепления

- При замене сцепления всегда должен быть заменен выжимной подшипник сцепления.
- Выжимной подшипник должен свободно и без перекося скользить по своей направляющей втулке.
- Всегда проверяйте правильность установки направляющей втулки. Направляющая втулка должна располагаться строго параллельно первичному валу коробки передач.

- Муфты подшипников и вилки выжимного механизма не должны иметь износа в шарнирных соединениях.
- Чрезмерный люфт во втулках валов выжимного механизма уменьшает рабочий ход выжимного подшипника.
- Изношенные, погнутые или сломанные рычаги могут препятствовать разъединению дисков сцепления.
- Всегда смазывайте все движущиеся части выжимного механизма.

Трос сцепления

- Рекомендуется каждый раз при замене сцепления заменять трос сцепления.
- Всегда проверяйте правильность прокладки троса сцепления при его установке.

Гидравлический рабочий цилиндр сцепления

- Всегда используйте центрирующую оправку для установки диска сцепления и проверяйте соосность диска сцепления и маховика во избежание повреждения шлицев первичного вала.

Центровка

- Всегда используйте надлежащие инструменты для установки и выравнивания дисков и сцепления в целом во избежание повреждения дисков или шлицев.

Смазочные материалы

- Для смазывания шлицев дисков и направляющих втулок выжимных подшипников должны использоваться смазочные материалы, не содержащие твердых металлических частиц.
- После смазывания шлицев первичного вала коробки передач и установке на него ступицы ведомого диска, необходимо тщательно удалить все излишки смазки.

2 Неполное выключение сцепления

Одной из основных функций сцепления является прерывание передачи крутящего момента от двигателя к коробке передач и далее к ведущим колесам транспортного средства, позволяющее осуществлять выбор и плавное переключение передач. При неполном выключении сцепления переключение передач и изменение скорости движения транспортного средства затруднено.

Возможные причины	Способ устранения
Чрезмерный свободный ход педали или ручного рычага выключения сцепления	Необходимо обратиться к инструкции автопроизводителя по регулировке свободного хода педали сцепления
Воздух в гидравлической системе привода сцепления	Воздух в системе уменьшает рабочий ход выжимного подшипника - удалите воздух из системы и проверьте тип используемой гидравлической жидкости
Неправильная регулировка или неисправность главного и рабочего цилиндра	Проверьте систему на отсутствие подтеков гидравлической жидкости, регулировку штанги толкателя и соединения гидравлических трубопроводов
Неисправность гидравлического рабочего цилиндра	Проверьте отсутствие подтеков жидкости на цилиндре, удалите воздух из системы и проверьте тип используемой гидравлической жидкости
Недостаточный ход педали или ручного рычага выключения сцепления	Проверьте правильность установки стопора педали или ручного рычага и отсутствие засорения в гидравлических трубопроводах
Неправильная регулировка болтов нажимного диска вала отбора мощности	Болты устанавливаются производителем и, в зависимости от состояния маховика и нажимного диска, может потребоваться их регулировка
Растянут или поврежден трос привода выключения сцепления	Неисправный трос уменьшает рабочий ход выжимного подшипника - замените неисправный трос
Заедание или заклинивание подшипника маховика	Подшипник всегда подлежит замене
Заедание или заклинивание опорного подшипника сцепления	Подшипник всегда подлежит замене
Неправильное центрирование диска сцепления при установке	Используйте центрирующую оправку для установки диска сцепления и проверяйте соосность диска сцепления и маховика
Износ поперечных валов и втулок механизма выключения сцепления	Чрезмерный износ частей привода не позволяет сцеплению выполнять свои функции - замените изношенные части
Изношенная или ослабленная вилка выключения сцепления	Проверьте шарнирные соединения вилки сцепления на предмет чрезмерного износа
Накладки ведомого диска сцепления изношены или повреждены	Проверьте плотность прилегания фрикционных накладок к диску и их рабочую плоскость и толщину
Загрязненные фрикционные накладки ведомого диска	Ведомый диск с загрязненными накладками подлежит замене
Деформированный ведомый диск сцепления	Ведомый диск может быть деформирован при транспортировке, установке или под воздействием нагрева - замените ведомый диск
Повреждены лепестки диафрагменной пружины нажимного диска	Лепестки не должны быть изогнуты или иметь зазоры - любая деформация вызывает недостаточный ход нажимного диска
Неравномерный ход нажимного диска сцепления	Происходит из-за повреждения лепестков диафрагменной пружины или неправильной установки вилки сцепления
Неисправности в коробке передач	Изношены или сломаны кольца синхронизаторов - пониженный уровень масла в коробке передач
Повреждение шлицев первичного вала коробки передач	Проверьте отсутствие заусенцев, повреждений и ржавчины на шлицах - используйте для их смазывания пластичную смазку

Повреждение или заклинивание шлицев ступицы ведомого диска

Шлицы могут быть повреждены при монтаже сцепления или из-за несоосности первичного вала коробки передач



3 Неполное включение сцепления

Другая функция сцепления заключается в передаче крутящего момента от двигателя в трансмиссию транспортного средства без потерь мощности. Неполное включение или пробуксовка сцепления возникает, когда обороты двигателя отличаются от оборотов первичного вала коробки передач. Это подтверждается, когда при увеличении оборотов двигателя, скорость вращения колеса или вала отбора мощности не увеличивается.

Возможные причины	Способ устранения
Износ фрикционных накладок ведомого диска сцепления	Износ от трения ведомого диска сцепления достиг предела, и заклепки фрикционных накладок вошли в контакт с нажимным диском - заменить ведомый диск сцепления
Повреждение фрикционных накладок ведомого диска сцепления	Фрикционные накладки ведомого диска повреждены или разрушены из-за перегрева или загрязнения - заменить ведомый диск
Загрязнение фрикционных накладок ведомого диска сцепления	Фрикционные накладки загрязнены смазкой при чрезмерном смазывании шлицов или маслом из-за его утечки в сальниках коленвала двигателя и коробки передач - заменить ведомый диск сцепления
Уменьшение усилий зажима дисков сцепления	Зажим дисков сцепления обеспечивает диафрагменная пружина. Чрезмерный нагрев дисков сцепления разрушает диафрагменную пружину - замените сцепление
Заедание при включении сцепления	Заедание лапок лепестков диафрагменной пружины нажимного диска в корзине сцепления
Неправильная регулировка свободного хода выжимной системы	В выжимной системе отсутствует свободный ход и сцепление работает с частично разъединенными дисками, что приводит к их перегреву из-за пробуксовки - проверьте регулировки свободного хода сцепления
Неполадки в гидравлической системе выключения сцепления	Неправильная регулировка может вызвать чрезмерную нагрузку выжимного подшипника, приводящую к пробуксовке сцепления - проверьте регулировки главного и рабочего цилиндра сцепления
Заедание или загрязнение выжимной системы сцепления	Проверьте достаточный рабочий ход выжимной системы и отсутствие ее загрязнения, смажьте шарнирные соединения и втулки системы, проверьте отсутствие заедания троса сцепления
Трактор используется при чрезмерных рабочих нагрузках	Трактор используется не по назначению, включая: буксировку тяжелых грузов, приведение в действие навесных агрегатов большой мощности с повышенной нагрузкой
Ошибки водителя при вождении трактора	Водитель может быть инициатором пробуксовки сцепления из-за неправильного стиля вождения - никогда не держите ногу на педали сцепления!
Ограниченный ход педали сцепления	Проверьте отсутствие любых преград, препятствующих полному ходу педали сцепления, и установку стопорных элементов педали

Состояние рабочей поверхности маховика

При замене сцепления рекомендуется устанавливать его так, чтобы рабочая поверхность трения маховика одинаково прилегала по всей своей площади к поверхности трения сцепления. Кроме того, все изношенные, неровные, поцарапанные или слишком отполированные рабочие поверхности трения **всегда** подлежат восстановлению.



4 Рывки при включении сцепления

Чрезмерная вибрация сцепления или рывки при включении сцепления препятствуют плавному троганию с места трактора и точному переключению передач во время его движения, затрудняя управление.

Возможные причины	Способ устранения
Потеря трения в ведомом диске сцепления	Ослабление крепления фрикционных накладок ведомого диска сцепления из-за агрессивного использования сцепления - заменить ведомый диск сцепления
Повреждение элементов амортизации ведомого диска сцепления	В некоторых дисках сцеплений используются сегменты амортизации между заклепками фрикционных накладок, которые могут быть разрушены при перегреве - замените ведомый диск сцепления
Искривленный или деформированный ведомый диск сцепления	Проверьте плоскость диска на предмет отсутствия искривления - повреждение может быть вызвано неправильной транспортировкой или установкой
Недостаточная высота рычага сцепления	Неправильная установка рычага сцепления или монтажной поверхности сцепления, неравномерный износ поверхности трения маховика - убедитесь, что поверхности трения перешлифованы
Потеря пружинящих свойств пальцев диафрагменной пружины	Может быть вызвано неровной рабочей поверхностью маховика, неплоской установочной поверхностью сцепления или смещением опорного кольца его диафрагменной пружины
Заедание шарнирных соединений сцепления	Наросты пыли могут вызвать чрезмерное трение в движущихся частях сцепления. Рычаги, шарниры или точки опоры диафрагменной пружины могут быть затронуты ржавчиной, вызывая тяжелую работу сцепления
Неровная поверхность трения маховика	Прошлифуйте поверхность трения маховика в пределах 0.1 мм и устраните любые углубления или выступы
Заедание шарнирно-рычажной выжимной системы и троса сцепления	Проверьте свободное перемещение и смазывание всех шарниров и рычагов - замените трос привода сцепления
Повреждены шлицы ступицы ведомого диска сцепления	При установке сцепления используйте специальные инструменты и проявляйте осторожность при выравнивании дисков - ведомый диск должен свободно перемещаться по шлицам вала
Износ выжимного подшипника, его несущих и опорных элементов	Ослабленный или износившийся выжимной подшипник и его несущие элементы могут вибрировать во время работы и вступать в контакт с вилкой или упорными элементами
Внешнее влияние - опоры крепления кабины трактора	Ослабленные или износившиеся опоры крепления кабины или повышенный износ в трансмиссии трактора
Загрязнение фрикционных накладок ведомого диска сцепления	Накладки загрязнены смазкой при чрезмерном смазывании шлицов или маслом при его утечке через сальник коленвала двигателя или коробки передач - замените ведомый диск сцепления

Повреждение гасителя крутильных колебаний ведомого диска

Демпферные пружины могут быть повреждены при установке сцепления из-за неправильного выравнивания коробки передач или от чрезмерного крутящего момента - замените ведомый диск сцепления.



5 Повышенный уровень шума при работе сцепления

Повышенный уровень шума в сцеплении может возникать в результате неисправностей отдельных частей или общего износа сцепления. Шум при выключении сцепления обычно связан с выжимной системой. Шум при включении сцепления и при движении трактора обычно связан с амортизацией или гашением крутильных колебаний в ведомом диске.

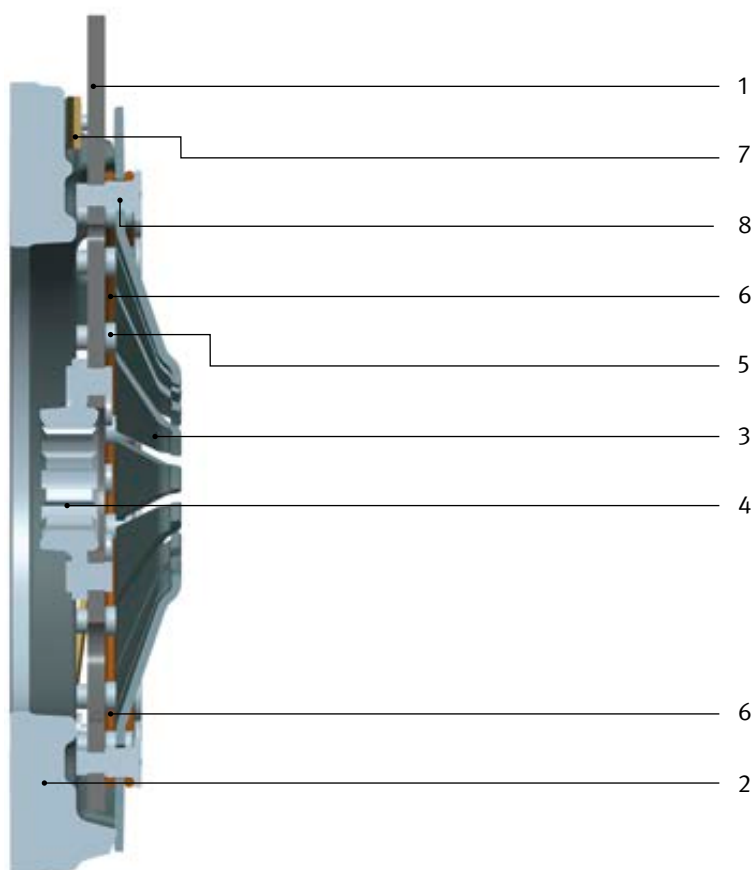
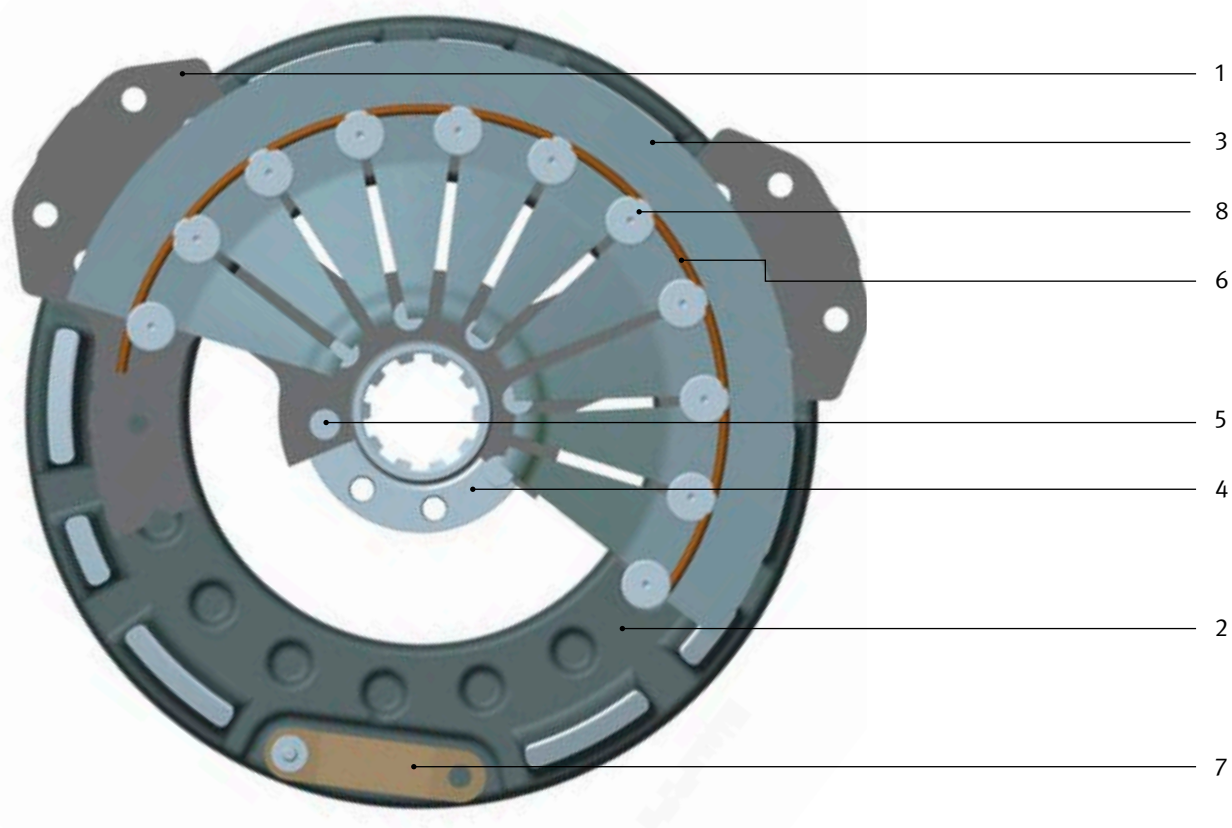
Возможные причины	Способ устранения
Неисправный выжимной подшипник	Выжимной подшипник подлежит замене
Повреждение фиксирующего зажима выжимного подшипника или пружины	Поврежденные компоненты сцепления подлежат замене
Неисправность гасителя крутильных колебаний ведомого диска сцепления	В результате агрессивного стиля управления или нарушения регулировок двигателя могут быть ослаблены или сломаны витые пружины гасителя крутильных колебаний первой ступени
Повреждение гасителя крутильных колебаний второго порядка ведомого диска	Гаситель поглощает крутильные колебания двигателя и предотвращает их проникновение в трансмиссию. Повреждение может быть вызвано истечением срока службы диска, агрессивным стилем вождения, чрезмерным крутящим моментом или повреждением материала
Чрезмерный износ шлицев ступицы ведомого диска	Чрезмерный износ шлицевого соединения может вызывать дребезжание или вибрацию диска
Повреждение элементов амортизации ведомого диска	Выход из строя элементов амортизации между диском и фрикционными накладками из-за перегрева, приводит к появлению «пронзительного скрипа» при зацеплении накладок
Внешние воздействия	Износ или повреждение деталей силового привода или трансмиссии могут быть источниками повышенного шума
Деформированный или заедающий опорный подшипник маховика	Поврежденные подшипники подлежат замене
Неправильная установка ведомого диска сцепления	Убедитесь в установке ведомого диска сцепления в правильное положение, которое соответствует маркировке на изделии

Неправильно установленный выжимной подшипник

Загрязнение выжимного подшипника из-за неправильной установки - убедитесь в правильности установки и выравнивании подшипника.

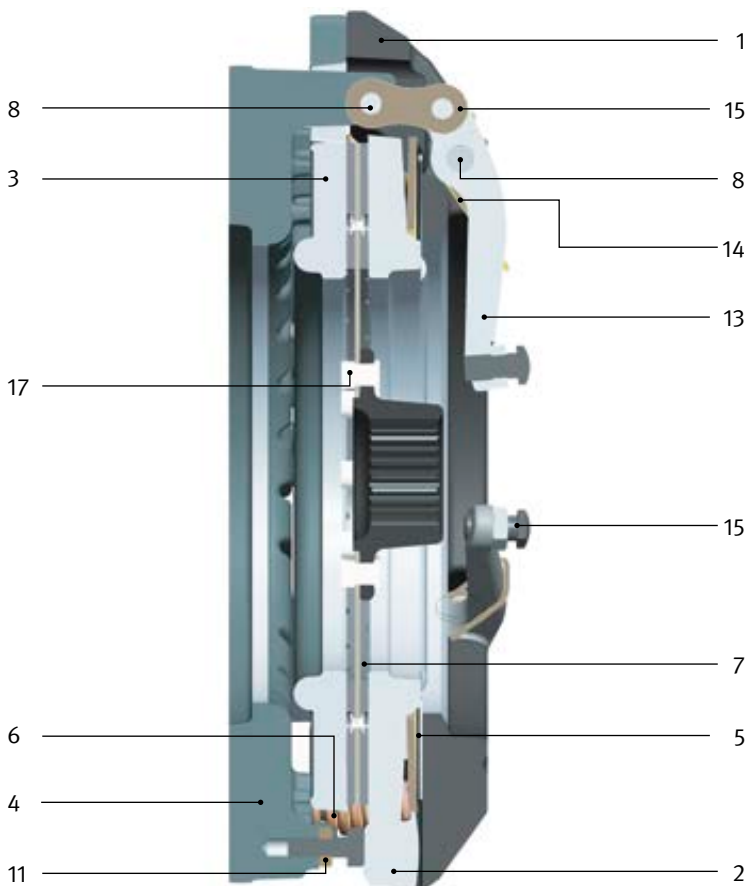
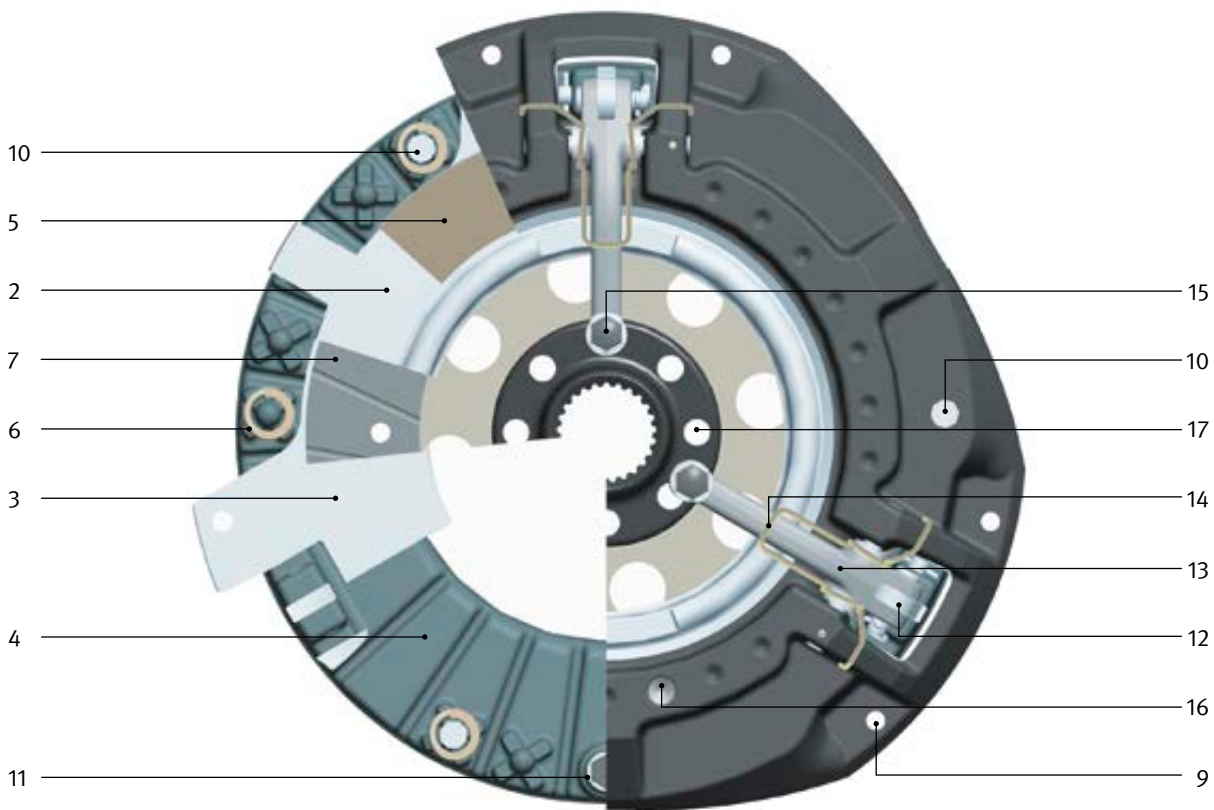


6 Сцепление с независимым приводом вала отбора мощности (с разделением крутящего момента)



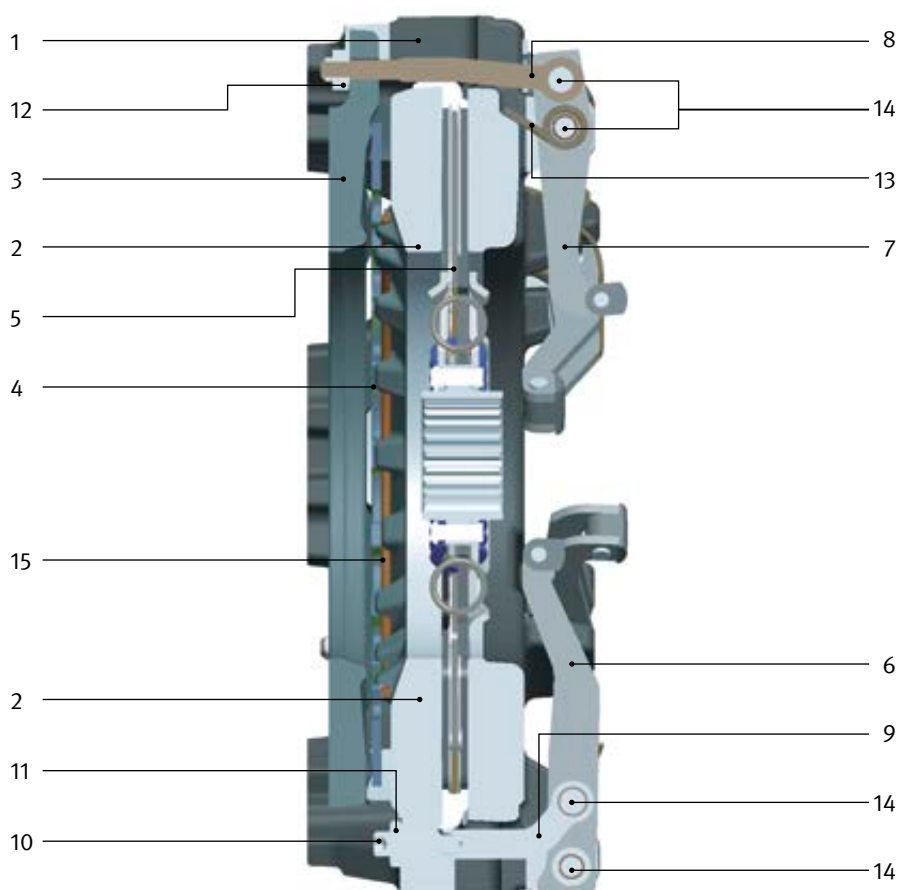
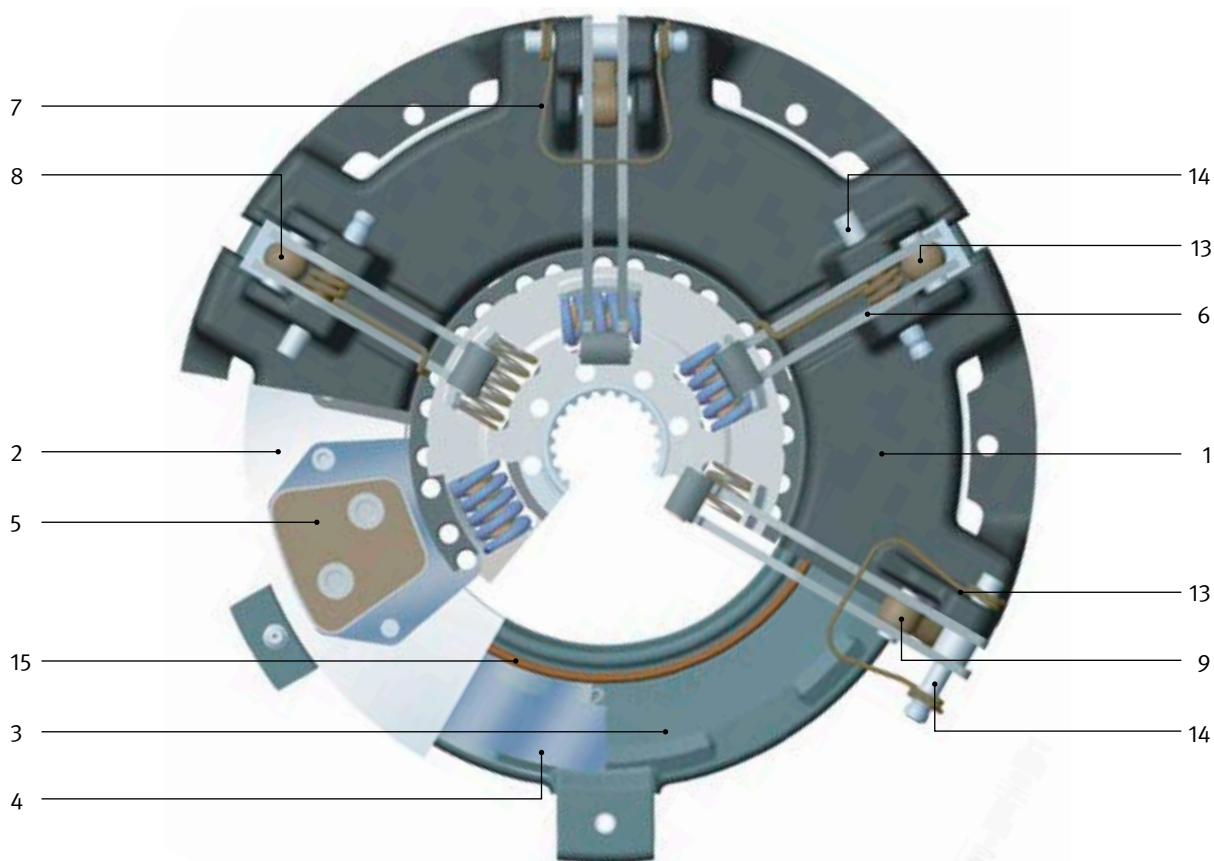
- 1 Опорный диск
- 2 Нажимной диск
- 3 Диафрагменная пружина (с усиленными пальцами)
- 4 Ступица привода вала отбора мощности
- 5 Закlepка
- 6 Опорное кольцо диафрагменной пружины
- 7 Тангенциальная пластина
- 8 Закlepка с плоской головкой

7 Комбинированное сцепление для тракторов (специальная конструкция)



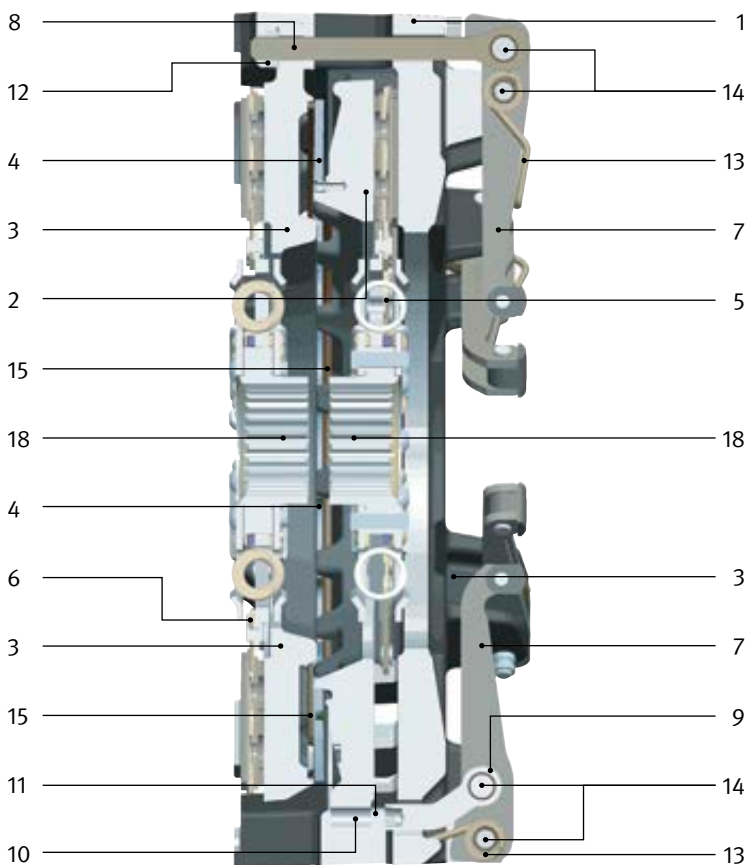
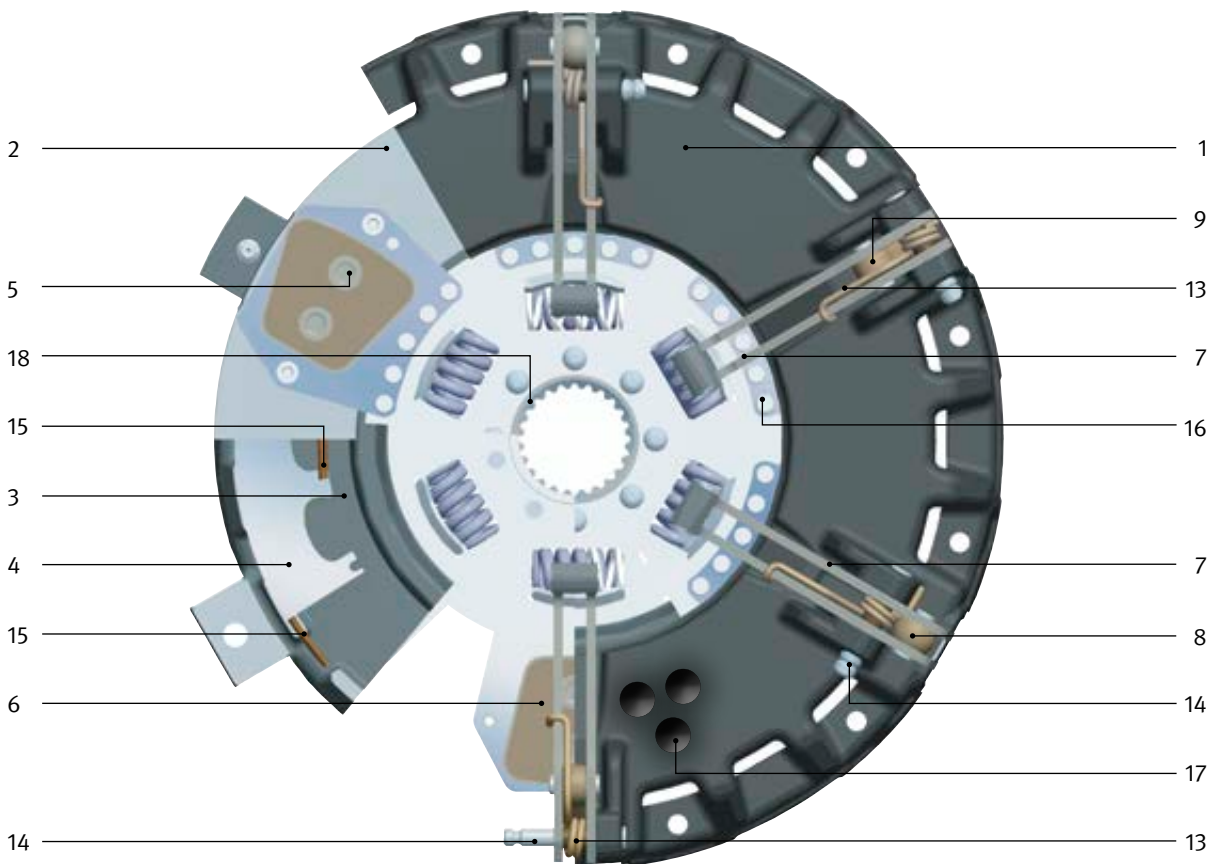
- 1 Опорный корпус
- 2 Нажимной диск вала отбора мощности
- 3 Диск маховика
- 4 Нажимной диск (ходового привода)
- 5 Диафрагменная пружина
- 6 Витая пружина
- 7 Ведомый диск вала отбора мощности (с органическими накладками)
- 8 Шарнирный палец
- 9 Отверстие для фиксации
- 10 Транспортный болт
- 11 Регулировочный винт вала отбора мощности
- 12 Шарнир
- 13 Рычаг сцепления
- 14 Натяжная пружина
- 15 Регулировочный винт рычага
- 16 Балансировочное отверстие
- 17 Заклепка

8 Двойное сцепление с независимым валом отбора мощности



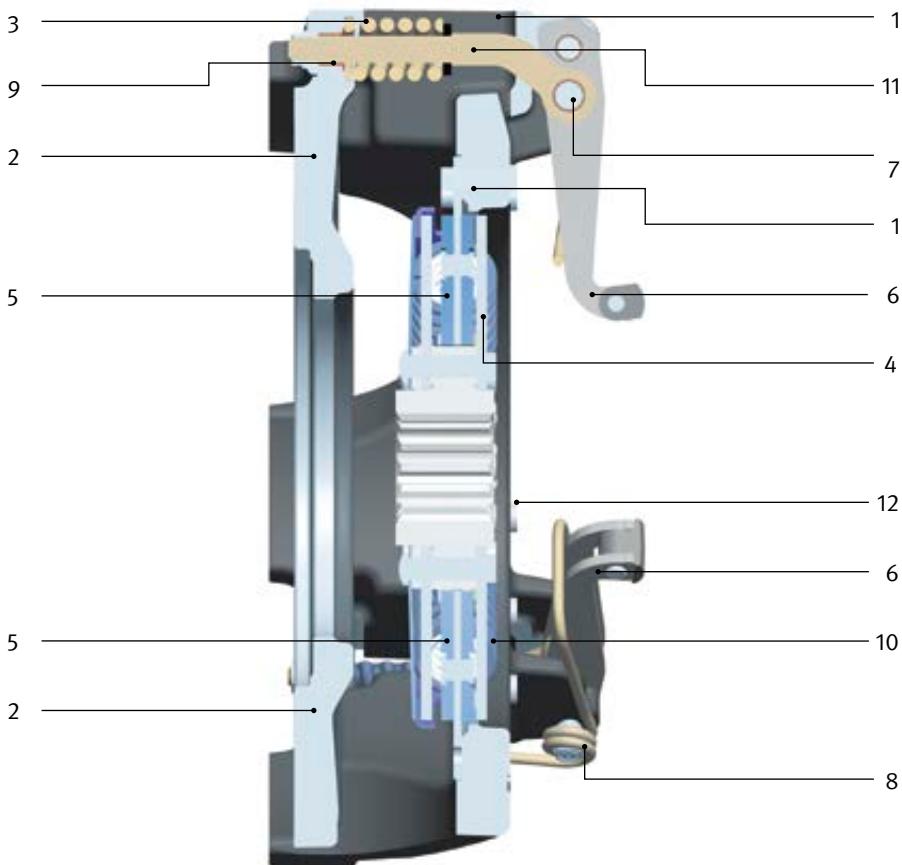
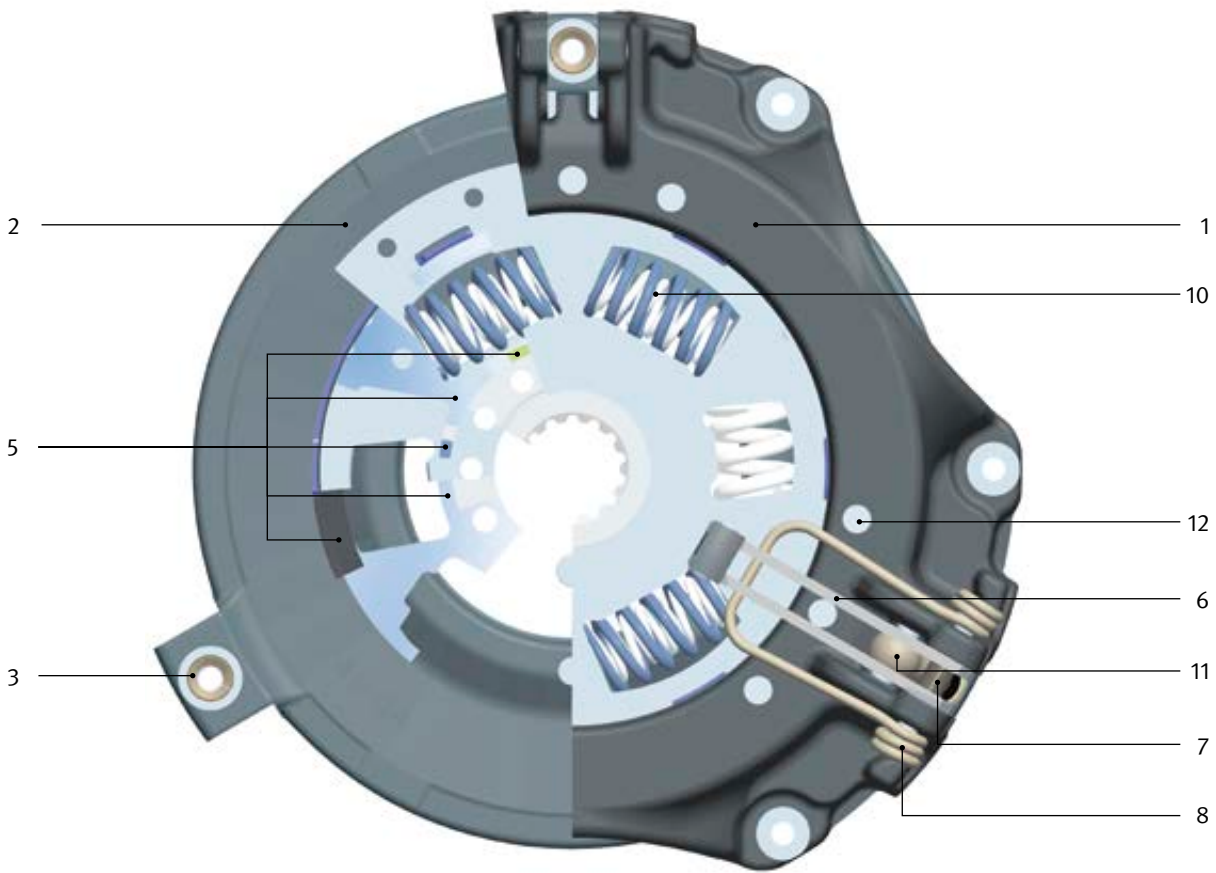
- 1 Опорный корпус
- 2 Нажимной диск главного привода
- 3 Нажимной диск вала отбора мощности
- 4 Диафрагменная пружина
- 5 Ведомый диск ходового привода (с металлокерамическими накладками и гасителем крутильных колебаний)
- 6 Рычаг ходового привода
- 7 Рычаг вала отбора мощности
- 8 Болт с проушиной рычага вала отбора мощности
- 9 Колено рычага ходового привода
- 10 Регулировочный винт
- 11 Стопорная гайка
- 12 Регулировочная гайка
- 13 Натяжная пружина
- 14 Шарнирный палец
- 15 Опорное кольцо диафрагменной пружины

9 Двухдисковое сцепление для ходового привода



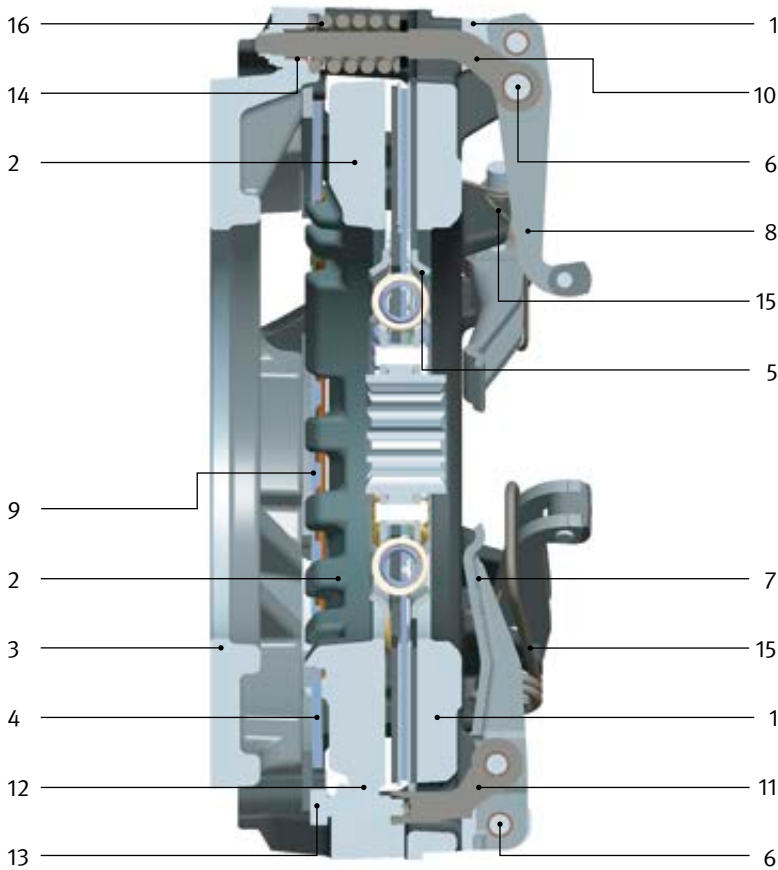
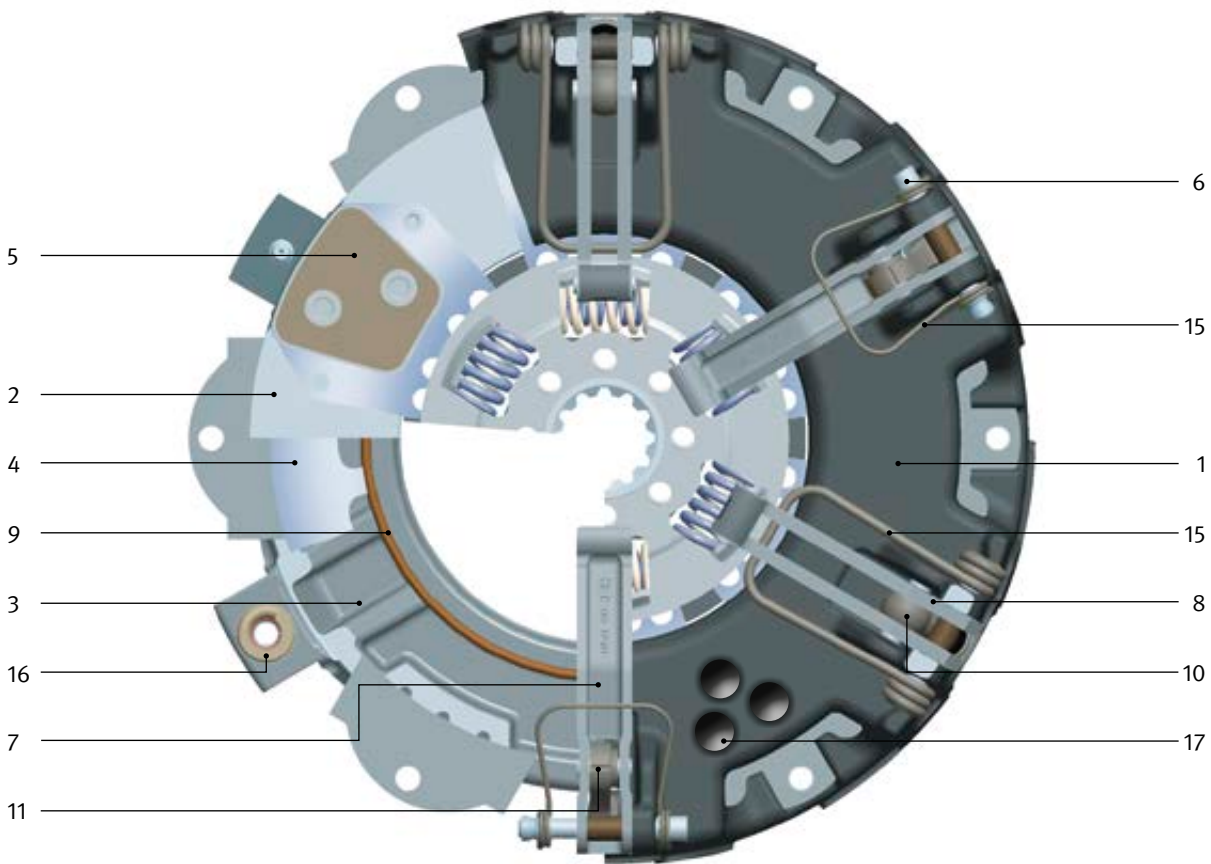
- 1 Опорный корпус
- 2 Нажимной диск ходового привода (со стороны коробки передач)
- 3 Нажимной диск ходового привода (со стороны маховика)
- 4 Диафрагменная пружина
- 5 Ведомый диск ходового привода с металлокерамическими накладками и демпфером крутильных колебаний (со стороны коробки передач)
- 6 Ведомый диск ходового привода с металлокерамическими накладками и демпфером крутильных колебаний (со стороны маховика)
- 7 Рычаг ходового привода
- 8 Болт с проушиной рычага ходового привода
- 9 Колено рычага ходового привода
- 10 Регулировочный винт
- 11 Стопорная гайка
- 12 Регулировочная гайка
- 13 Натяжная пружина
- 14 Шарнирный палец
- 15 Опорное кольцо диафрагменной пружины
- 16 Заклепка
- 17 Балансировочное отверстие
- 18 Шлицы ведомого диска

10 Сцепление для вала отбора мощности с гасителем крутильных колебаний



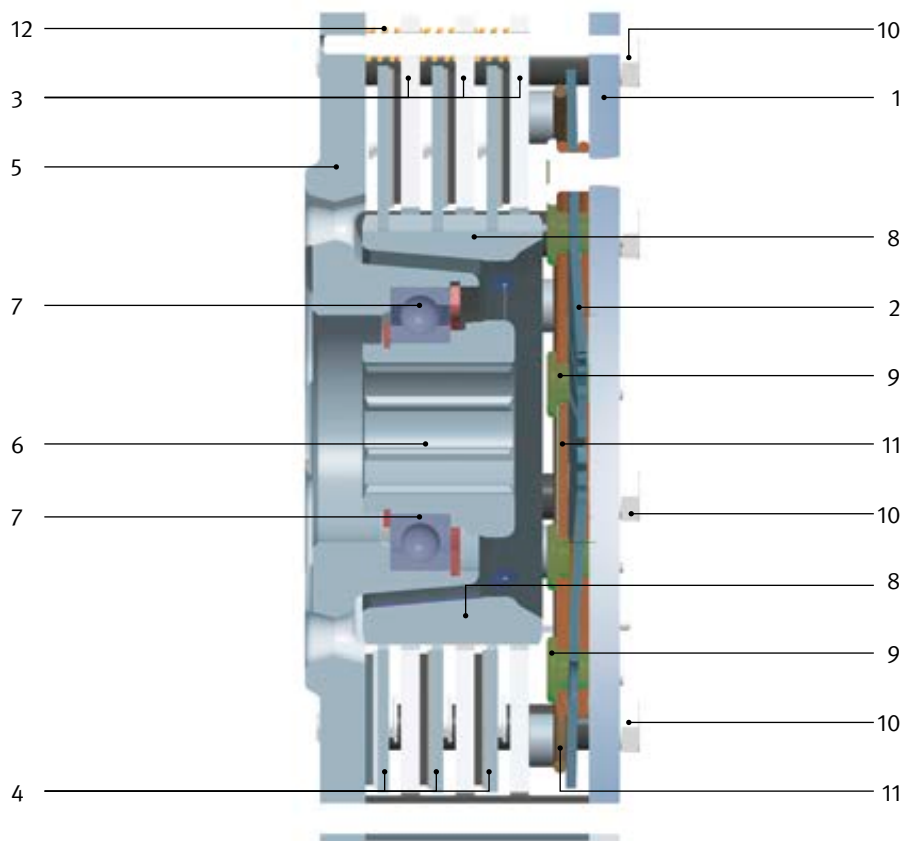
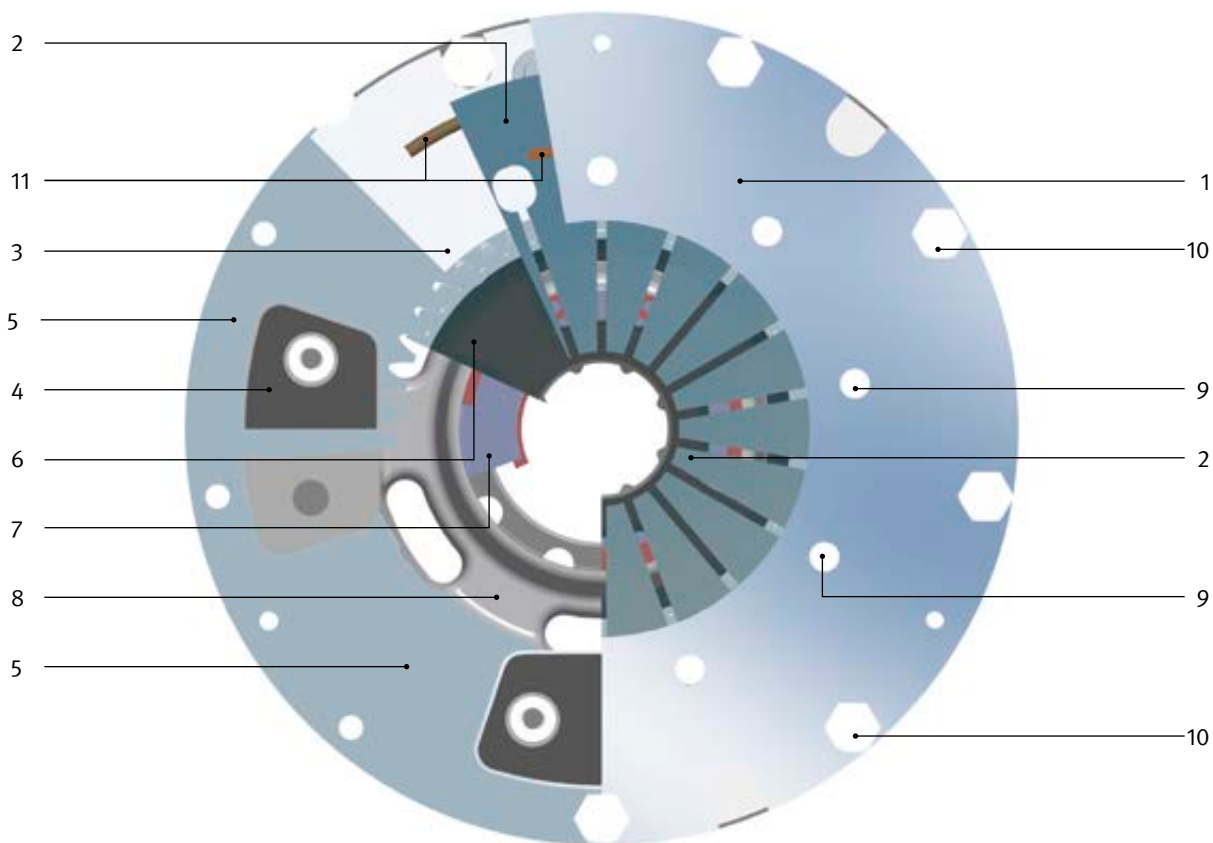
- 1 Опорный корпус
- 2 Нажимной диск вала отбора мощности
- 3 Витая пружина болта рычага вала отбора мощности
- 4 Гаситель крутильных колебаний ходового ведомого диска
- 5 Фрикционный элемент
- 6 Рычаг вала отбора мощности
- 7 Шарнирный палец
- 8 Натяжная пружина
- 9 Регулировочная гайка
- 10 Пружина гасителя крутильных колебаний ходового ведомого диска
- 11 Болт с проушиной рычага вала отбора мощности
- 12 Заклепка

11 Двойное сцепление для вала отбора мощности



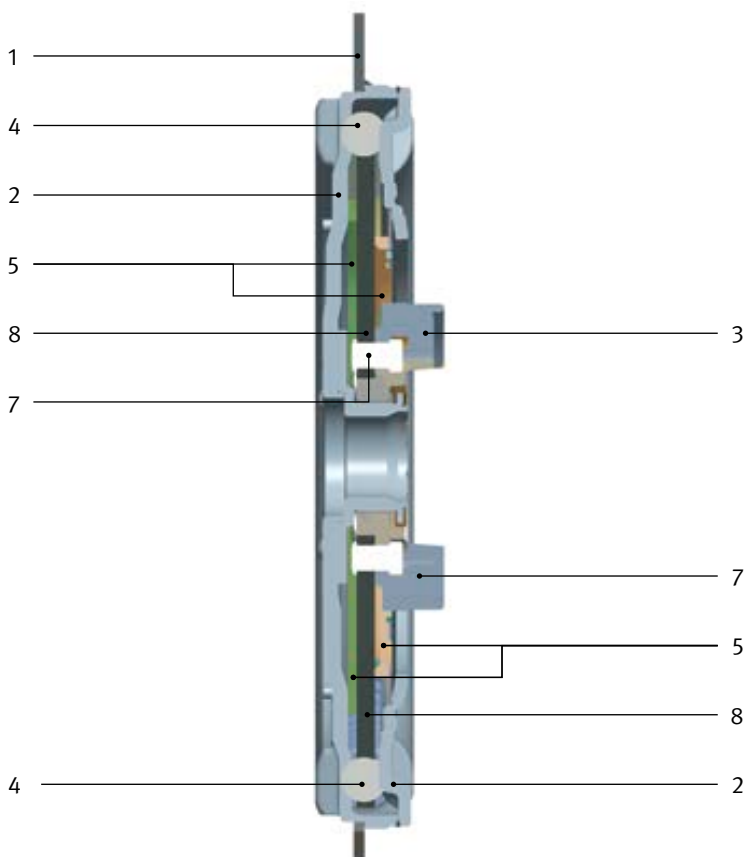
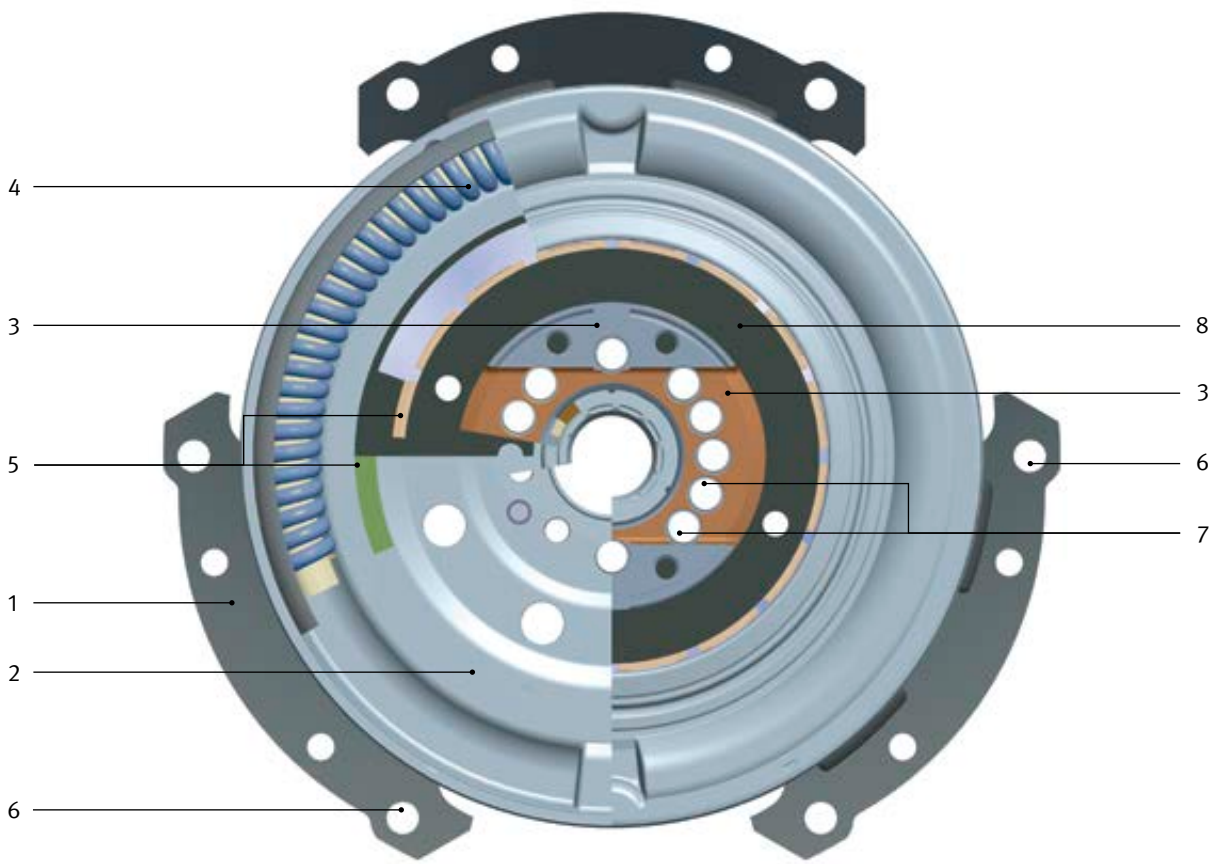
- 1 Опорный корпус
- 2 Нажимной диск ходового привода
- 3 Нажимной диск вала отбора мощности
- 4 Диафрагменная пружина
- 5 Ведомый диск ходового привода (с металлокерамическими накладками и гасителем крутильных колебаний)
- 6 Шарнирный палец
- 7 Рычаг ходового привода
- 8 Рычаг привода вала отбора мощности
- 9 Опорное кольцо диафрагменной пружины
- 10 Болт с проушиной рычага вала отбора мощности
- 11 Колено рычага ходового привода
- 12 Регулировочный винт
- 13 Стопорная гайка
- 14 Регулировочная гайка
- 15 Натяжная пружина
- 16 Витая пружина
- 17 Балансировочное отверстие

12 Многодисковое сцепление для переднего вала отбора мощности



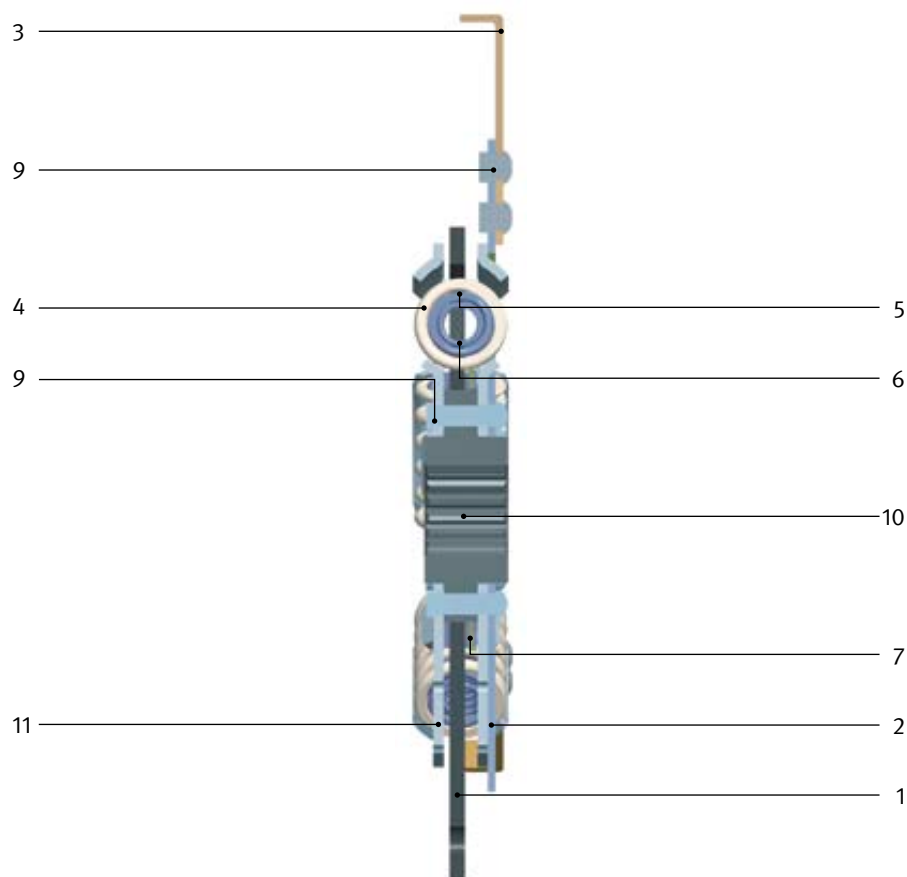
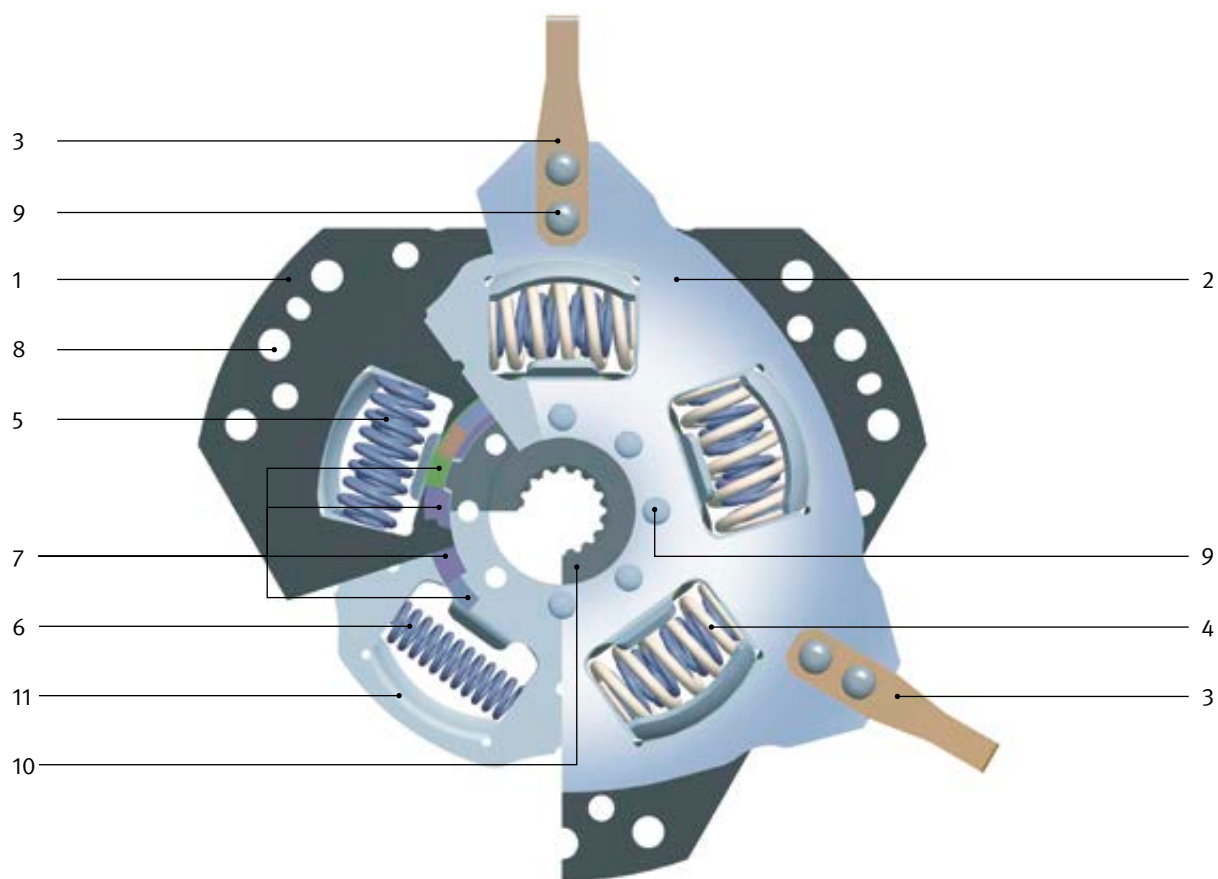
- 1 Верхняя пластина корпуса сцепления
- 2 Диафрагменная пружина
- 3 Промежуточные диски корпуса
- 4 Ведомые диски (с металлокерамическими накладками)
- 5 Нижний прижимной диск
- 6 Ступица вторичного привода
- 7 Опорный подшипник
- 8 Ступица первичного привода
- 9 Заклепка
- 10 Болт корпуса
- 11 Опорное кольцо диафрагменной пружины
- 12 Витая пружина

13 Гаситель крутильных колебаний с дуговыми пружинами



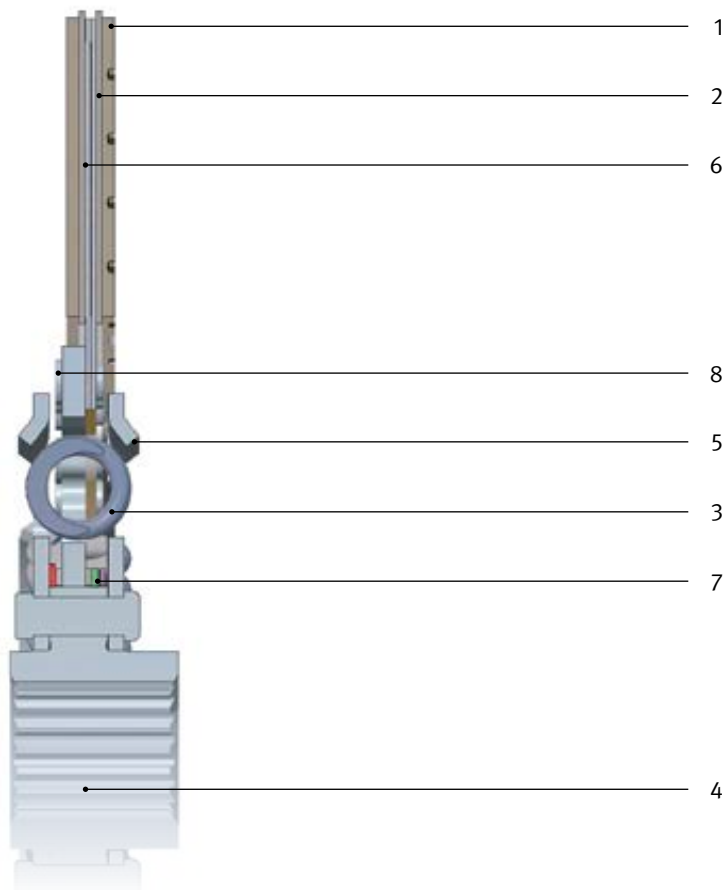
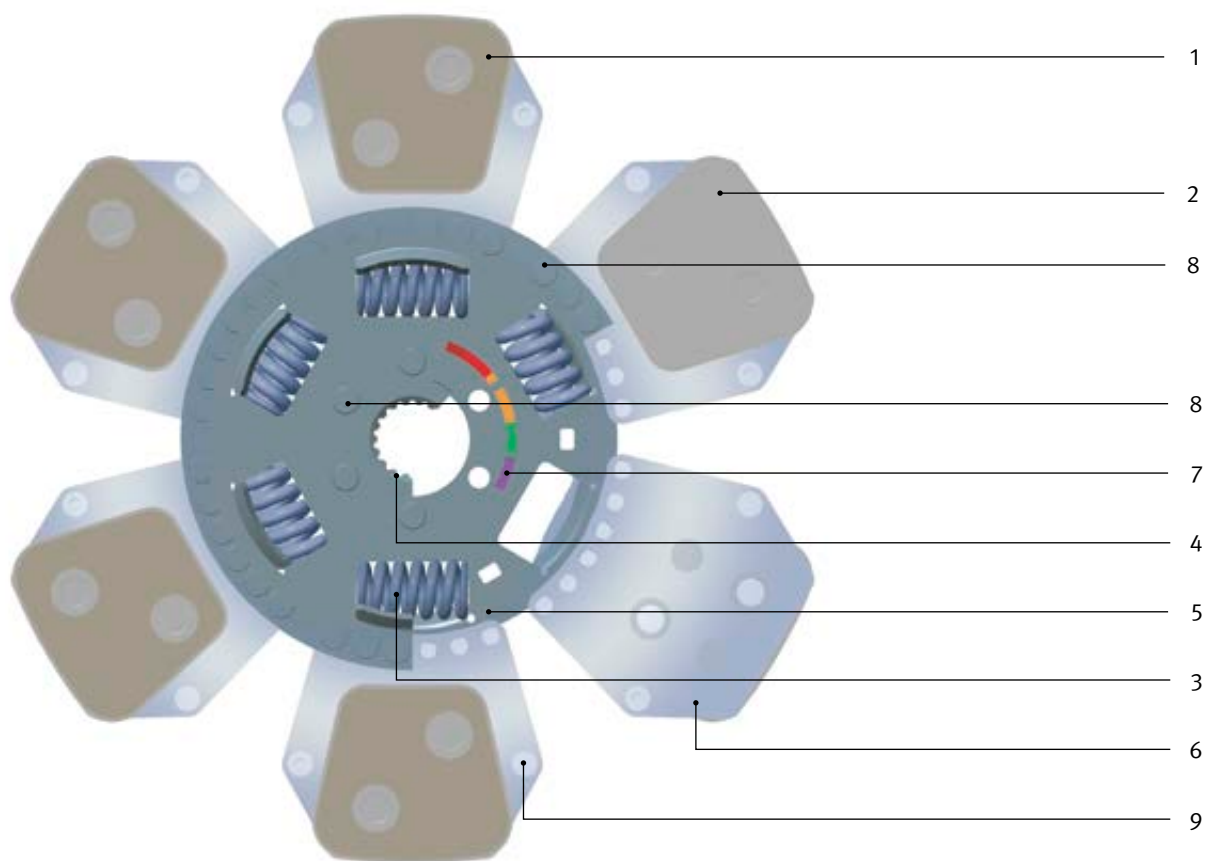
- 1 Установочная пластина (первичная)
- 2 Корпус гасителя крутильных колебаний
- 3 Установочный фланец приводного вала (вторичный)
- 4 Дуговая витая пружина
- 5 Фрикционные элементы
- 6 Установочные отверстия
- 7 Заклепка
- 8 Центральный несущий диск (вторичный)

14 Гаситель крутильных колебаний с продольными пружинами



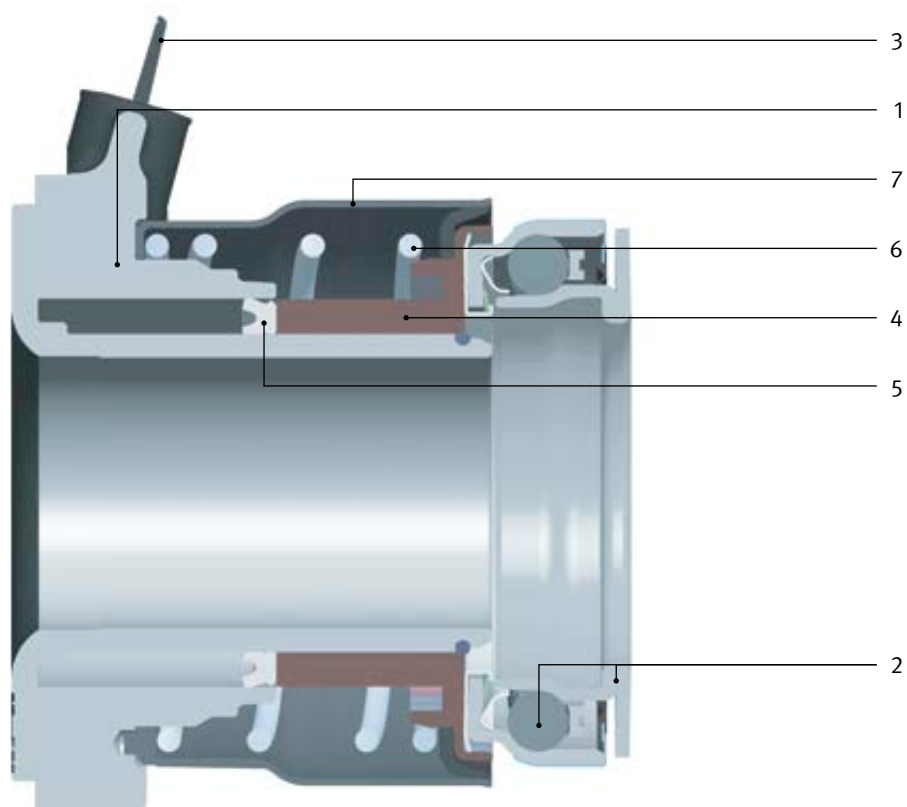
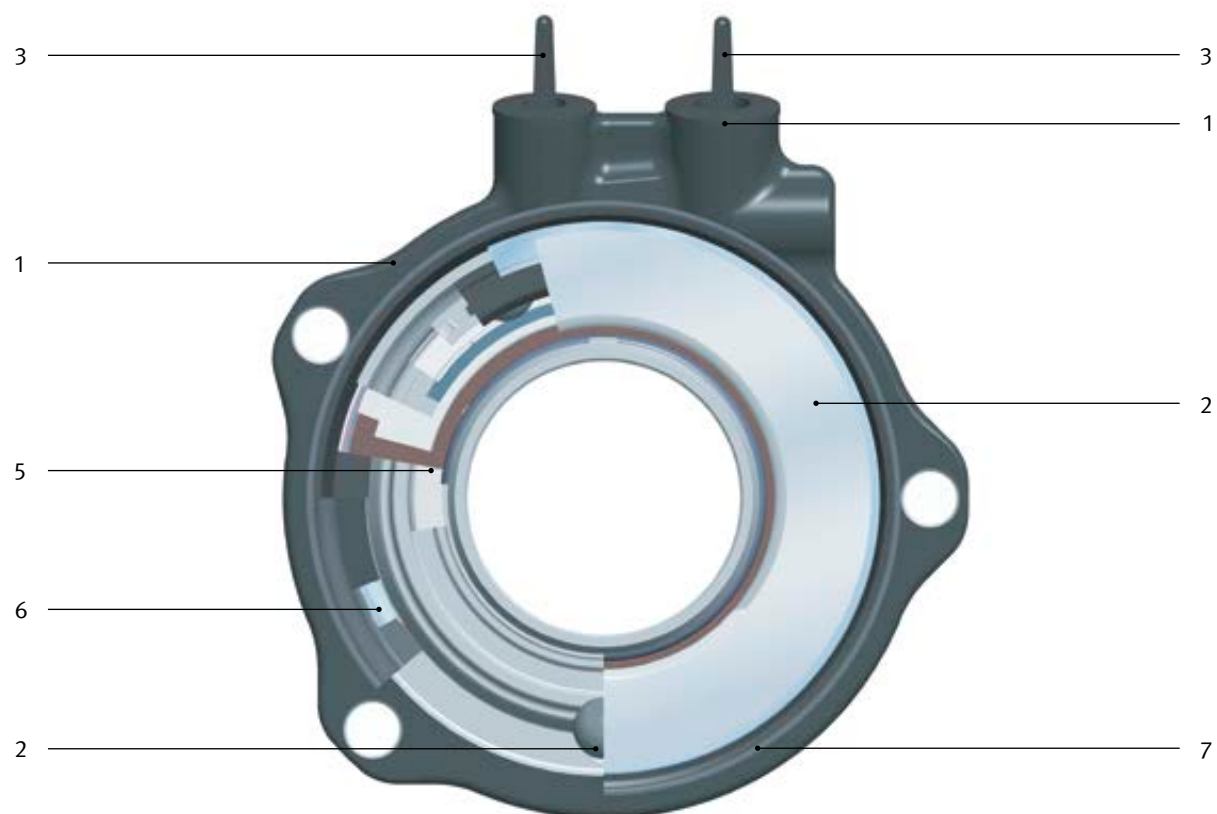
- 1 Установочная пластина (первичная)
- 2 Несущая пластина (вторичная)
- 3 Лапки датчика
- 4 Витые пружины кручения (первой ступени)
- 5 Витые пружины кручения (второй ступени)
- 6 Витые пружины кручения (третьей ступени)
- 7 Фрикционные элементы
- 8 Установочное отверстие
- 9 Заклепка
- 10 Шлицевая ступица вала привода
- 11 Нижняя пластина

15 Ведомый диск (с металлокерамическими или органическими накладками)



- 1 Фрикционная накладка
- 2 Пластина ведомого диска
- 3 Пружина гасителя крутильных колебаний
- 4 Шлицевая ступица вала привода
- 5 Несущий диск
- 6 Амортизирующая несущая пластина накладки
- 7 Фрикционные элементы
- 8 Заклепка
- 9 Заклепка амортизирующей пластины

16 Гидравлический рабочий цилиндр сцепления



- 1 Корпус
- 2 Выжимной подшипник
- 3 Входные отверстия гидравлической системы
- 4 Поршень
- 5 Уплотнение поршня
- 6 Пружина предварительного натяга
- 7 Пластиковый защитный кожух

988 2004 010 / 05.2015
© 2015 Schaeffler Automotive Aftermarket GmbH & Co KG

ООО «Шэффлер Русланд»
Тел. +7 495 73776-60
Факс +7 495 73776-61
info.ru@schaeffler.com
www.schaeffler-aftermarket.ru
www.rexpert.com